

中 貿 有 限 公 司

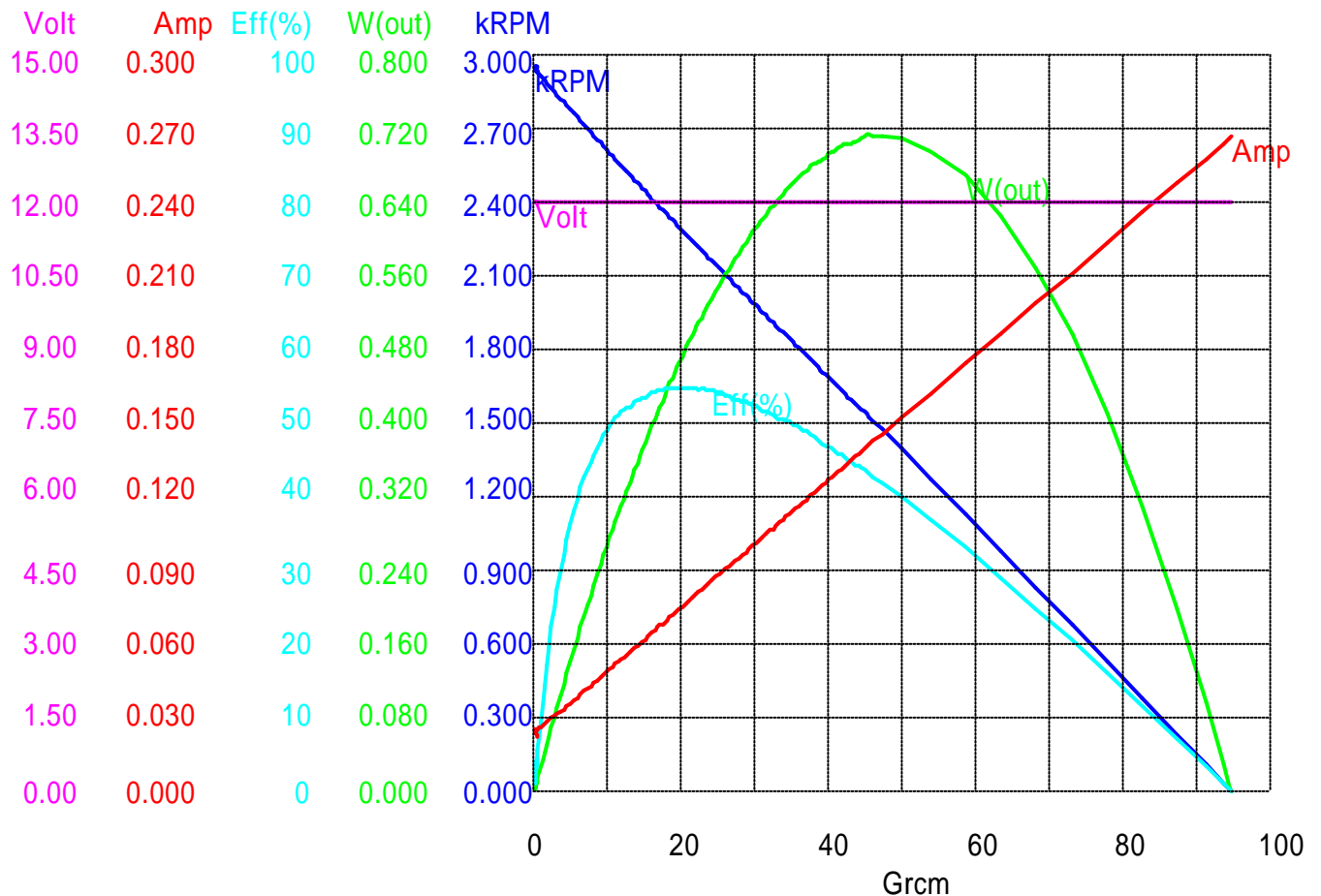
友 貿 電 機 廠

NICHIBO DC MOTOR

客戶名稱 (Customer) : 凱盛
 資料檔名 (Filename) : 樣品RF-370机种
 馬達型號 (Motor Model) : RF-370CH-10670-R/42
 額定電壓 (Voltage) : 12.0 V
 額定輸出 (Rated Power Output) : 0.52 W

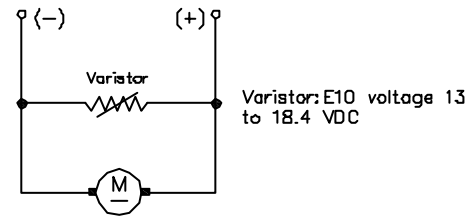
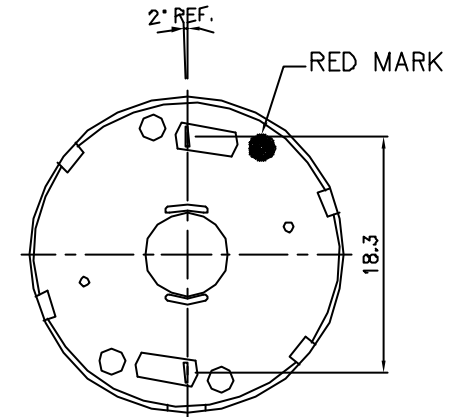
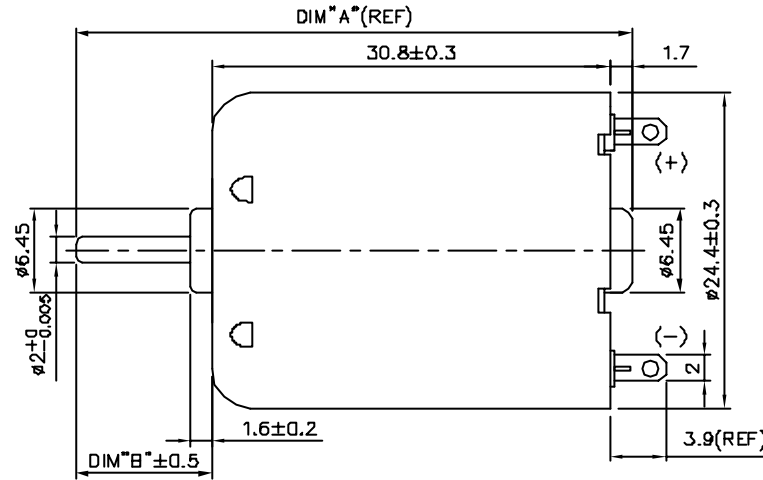
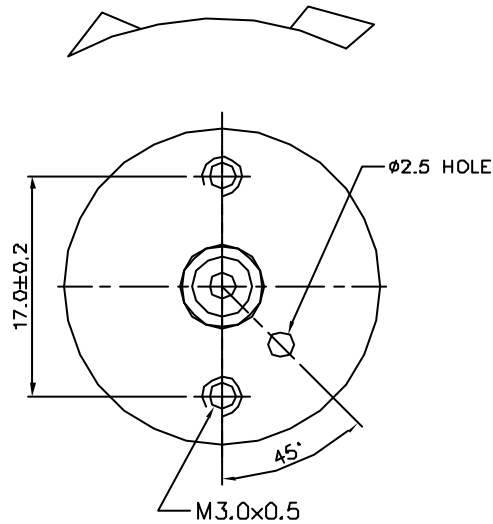
實驗室溫度 (Ambient Temperature) : 25
 無載轉速 (No-Load R.P.M) : 3000
 無載電流 (No-Load Current) : 30 mA
 啟動轉矩 (Started Torque) : 94.55 g-cm
 測試日期 (Test Date) : 2008.1.15

	轉 速 R.P.M.	電 流 Amps	轉 矩 Grcm	效 率 Eff(%)	輸出功率 W(out)	輸入功率 W(in)
堵住狀態 (Locked Rotor)	0	0.266	94.553	0	0.000	3.130
最大扭力 (Max-Torque)	0	0.266	94.553	0	0.000	3.130
最大效率 (Max-Efficiency)	2189	0.083	23.260	55	0.523	0.952
最大輸出功率(Max-W(out))	1500	0.143	46.610	43	0.718	1.681



扭力常數(Torque Constant): 389.1667
 馬達常數(Motor Constant): 41.7799

DIRECTION OF ROTATION



- NOTE :
- 1.LENGTH OF SHAFT DIM "A" 42.9 mm.
 - 2.FRONT EXTENSION DIM "B" 10.5 mm.
 - 3.END PLAY : 0.05-0.50 mm.
 - 4.ALL UNSPECIFIED DIMENSION TOLERANCE WILL BE ± 0.10 mm.



中貿有限公司
 NICHIBO TAIWAN CORP.
 台北市104內湖區內湖路一段308號10樓之1
 10F-1, NO.308, SEC.1, NEIHU RD., NEIHUAREA, TAIPEI,
 TAIWAN (R.O.C)
 TEL : 886-2-2797-7212 FAX : 886-2-2658-8460
 http://www.nichibo-motor.com

友貿電機廠
 NICHIBO MANUFACTURING CO., LTD.
 中國廣東省深圳市寶安區沙井鎮一村崗頭工業區
 CANTOW IND. DIST., HOWEE, SHAJING, BAOAN, SHENZHEN
 CITY, GUANGDONG, CHINA
 TEL : 86-755-2969-7722 86-755-2969-5488
 FAX : 86-755-2969-5566

名稱 NAME	凱盛		
型號 MODEL	RF-370CH-10670-R		
單位 UNIT	mm	日期 DATE	2008/1/15